

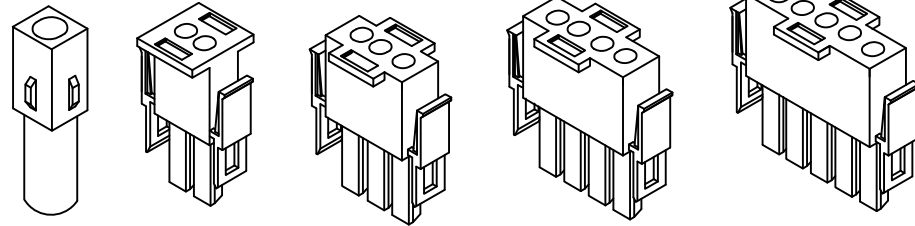
# *E121H* CRIMP HOUSING

Features:

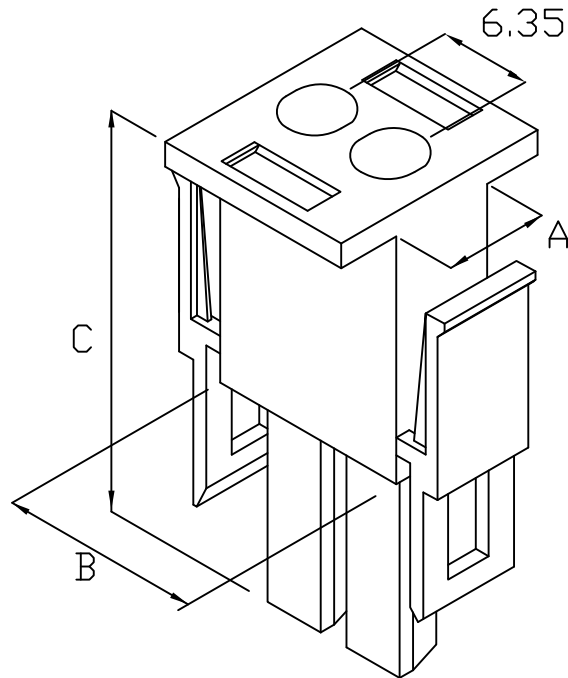
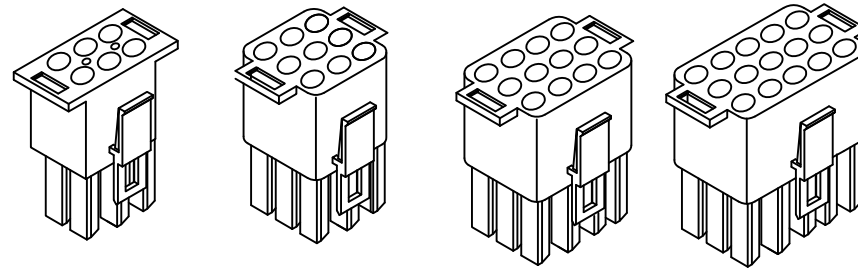
- \* MAT'L: NYLON 66 UL94 V-2
- \* MATES WITH: E121  
SERIES TERMINAL
- \* MATES WITH: E021  
SERIES HOUSING

unit:mm

E121H-01    E121H-02<1X2>    E121H-03<1X3>    E121H-04<1X4>    E121H-05<1X5>



E121H-06<3X2>    E121H-09<3X3>    E121H-12<3X4>    E121H-15<3X5>



PRAT NO	A	B	C
E121H-01	7.4	7.4	28.0
E121H-02 <1X2>	7.6	14.0	27.4
E121H-03 <1X3>	7.6	20.3	27.4
E121H-04 <1X4>	7.6	26.6	27.4
E121H-05 <1X5>	7.6	33.0	27.4
E121H-06 <3X2>	20.2	14.0	27.9
E121H-09 <3X3>	20.2	20.2	27.9
E121H-12 <3X4>	20.2	26.7	27.9
E121H-15 <3X5>	20.2	33.0	27.4